



Anti-Terror Truckstopper & Carstopper

Kosteneffektive Poller mit flachem Fundament





Kosteneffektive Poller mit flachem Fundament

Die TRUCKSTOPPER 7 und TRUCKSTOPPER 6 haben beide eine kleine und leichte Grundplatte, mit einem Gewicht von 46 kg. Das patentierte Design gleicht einem technologischen Durchbruch innerhalb flach montierter Poller Systeme. Mit einer Fundamenttiefe von nur 200 mm stoppen die Poller einen 7,5 Tonnen Lkw bei 40 mph bzw. 64 km/h (TRUCKSTOPPER 7) bzw. bei 30 mph bzw. 48 km/h (TRUCKSTOPPER 6). Die Poller sind klein, leicht zu installieren

und lassen sich in wenigen Minuten entfernen, sobald Zutritt benötigt wird. Das Design folgt der jeweiligen Bodenkontur - sogar über Eck. Dank der flachen Fundamente reduziert sich die Umlegung von eventuell vorhandenen Versorgungskanälen. Die Systeme sind äußerst wirtschaftlich und fügen sich dank ihres ästhetischen Designs auch in anspruchsvolle Umgebungen ein. Wenn der Poller nach einem Aufprall beschädigt wurde, kann die

optionale Edelstahl-Ummantelung schnell und einfach ersetzt werden, ohne Erneuerung des Betonfundaments. Einmal montiert, muss höchstens die Lackierung bzw. die Edelstahl-Ummantelung von Zeit zu Zeit erneuert werden. Darüber hinaus können die Poller optional in modernen Straßmöbeln versteckt werden, z.B. Fahrradständer, Blumenkästen etc.



TRUCKSTOPPER



TRUCKSTOPPER 6	ZERTIFIZIERUNG	(BSI PAS68:2010) V/7500[N2]/48/90:2.8/0.0
	HÖHE ÜBER DEM BODEN*	900 mm
	FUNDAMENTTIEFE	200 mm
	OPTIONEN	Edelstahl- oder Baustahl-Ummantelung (flach oder schräg), Blumenkästen, Fahrradständer

TRUCKSTOPPER 7	ZERTIFIZIERUNG	(BSI PAS68:2010) V/7500[N2]/64/90:7.1/14.8
	HÖHE ÜBER DEM BODEN*	900 mm
	FUNDAMENTTIEFE	200 mm
	OPTIONEN	Edelstahl- oder Baustahl-Ummantelung (flach oder schräg), Blumenkästen, Fahrradständer

**ohne Ummantelung*

Poller mit Ummantelung
Seitenansicht

Poller mit Ummantelung
Vorderansicht



Beispiel Abb.:
Truckstopper 7-40

200 mm
Fundamenttiefe

Fundament nur 200 mm tief x 900 mm breit x 1200 mm lang
Getestet und zertifiziert als Einzelpolleranlage





Platzsparender Poller mit innovativer Federtechnologie

CARSTOPPER 30 ist ein flach montierter Poller mit patentiertem Design. Dieser innovative, am Markt einzigartige Parkplatzpoller mit seinem nur 200 mm flachen Fundament, kann allein oder in Reihe montiert werden. CARSTOPPER 30 bildet die ideale Lösung, um zum Beispiel Einkaufszentren, Banken, Sportstadien, aber auch Bereiche um Geldautomaten vor Übergriffen durch Fahrzeuge zu schützen. Dieser

Poller wurde unter realen Bedingungen crash-getestet und zertifiziert. Nach einem leichten Aufprall muss der Poller dank seiner Feder-Technologie nicht ausgetauscht werden, da er wieder in seine ursprüngliche Position zurückspringt. Das System ist besonders schnell, platzsparend zu installieren und überzeugt mit seinem besonders guten Preis-Leistungs-Verhältnis. Dank des flachen Fundaments reduziert

sich die Umlegung von vorhandenen Versorgungskanälen. Einmal montiert und mit der optionalen, hochwertig anzusehenden Edelstahl-Ummantelung ausgestattet, bedarf der CARSTOPPER 30 so gut wie keiner Wartung. Zudem lässt sich der Poller leicht abnehmen, um den bequemen Zugang in den geschützten Bereich zu ermöglichen.

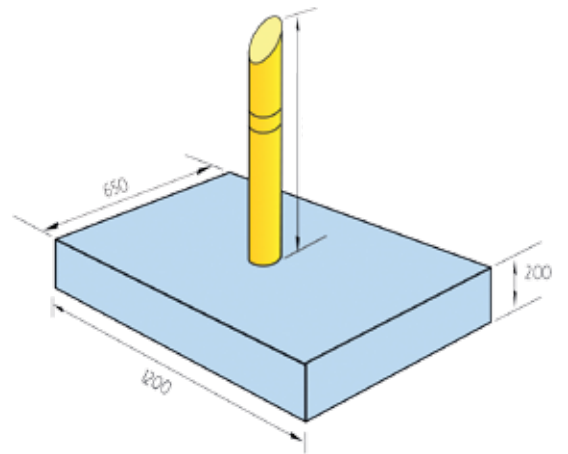


CARSTOPPER



CARSTOPPER 30	ZERTIFIZIERUNG	(BSI PAS68:2010) V/1500[M1]/48/90:1.8/0.0
	HÖHE ÜBER DEM BODEN*	850 mm
	BREITE	73 mm
	FUNDAMENTTIEFE	200 mm
	OPTIONEN	Edelstahl- oder Baustahl-Ummantelung

**ohne Ummantelung*





>> TRUCKSTOPPER 6 ohne Ummantelung



>> CARSTOPPER 30 mit hochwertiger Edelstahl-Ummantelung

ANWENDUNGS- BEISPIELE



>> Effektive Absicherung innerstädtischer Bereiche in moderner Optik mit TRUCKSTOPPER 6/7



>> Sicherheit mit praktischem Nutzen - TRUCKSTOPPER mit Fahrradständer





Typische Anwendungsgebiete

- Flughäfen
- Stadien
- Einkaufszentren
- Polizeistationen
- Regierungsgebäude
- Parkplätze
- Innenstädte und öffentliche Plätze
- Kritische Infrastrukturen

Perimeter Protection Germany GmbH
Johann-Reineke-Straße 6-10
33154 Salzkotten, Germany
Tel.: +49 (0) 5258 500 70
E-Mail: info@perimeterprotection.de
www.perimeterprotection.de



ID-11.15.25001